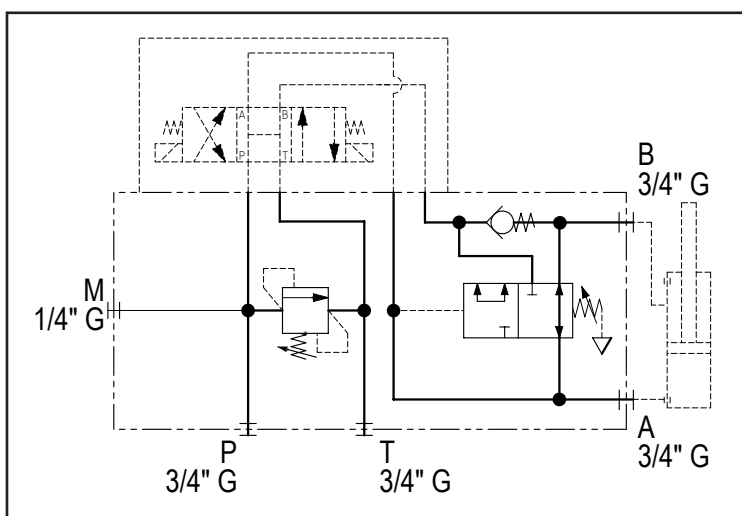
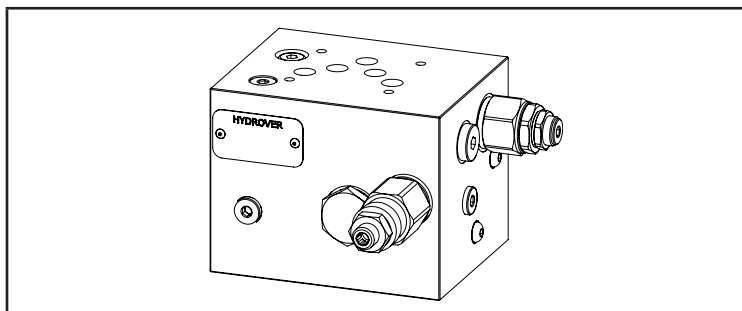


**Caratteristiche tecniche**

Pressione max.	350 bar
Portata max. in ingresso	70 lt/1 *
Portata max. rigenerata	140 lt/1 *
Peso	8,8 Kg
Materiale collettore	Acciaio
Attacco M	1/4" G
Attacchi P / T / A / B	3/4" G



N°	Descrizione	Q.tà
1	M8x15 per fissaggio	4
2	Valvola d'esclusione rigenerativo	1
3	Valvola di massima pressione Hydrover HCMM03-S3	1

\* Con cilindro rapporto 2:1. Con rapporto superiore la portata della pompa deve diminuire in proporzione.

Codice d'ordinazione

H	5	6	0	9	S	-	S	3	-	-	-
---	---	---	---	---	---	---	---	---	---	---	---

**Prodotto Hydrover**

**Serie prodotto**

Serie 56 - Basi Cetop 5

**Indice prodotto**

**Materiale collettore**

Acciaio

**Tipo di regolazione valvola di massima pressione**

A vite =

S

**Campo di regolazione valvola d'esclusione rigenerativo**

2 = 14-70 bar

4 = 70-210 bar

**Tipo di regolazione valvola d'esclusione rigenerativo**

S = A vite

**Campo di regolazione valvola di massima pressione**

3 = 50-350 bar