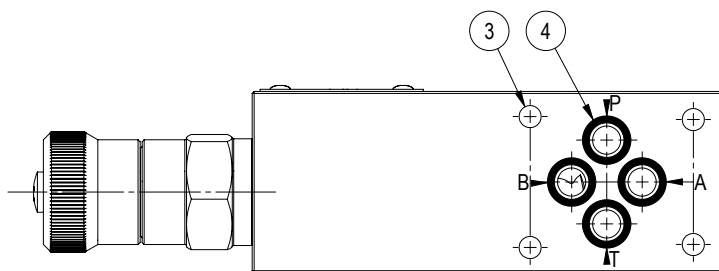
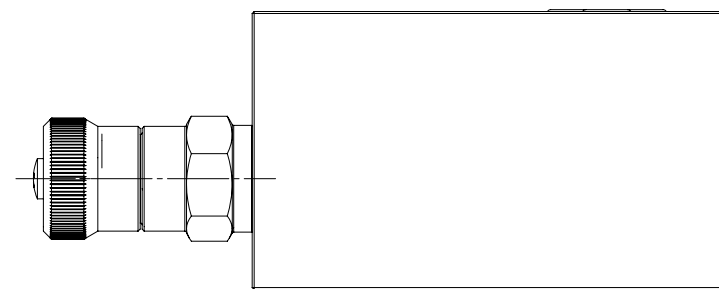
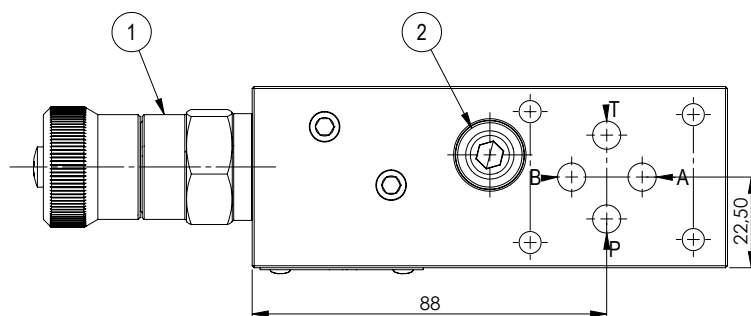
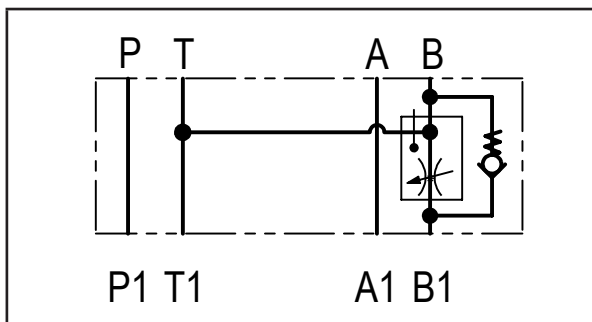
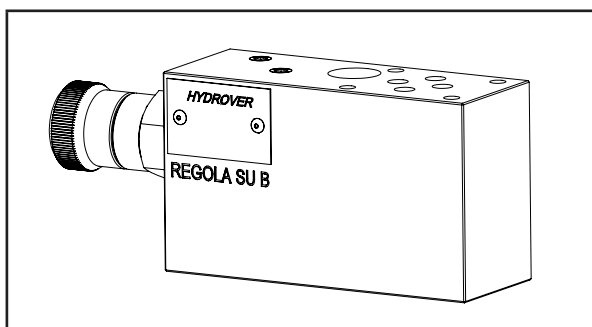


Caratteristiche tecniche	
Pressione max.	250 bar
Portata max.	60 lt/1
Portata max. regolata	30 lt/1
Peso	1,1 Kg
Materiale collettore	Alluminio



N°	Descrizione	Q.tà
1	Regolatore di flusso compensato a 3 vie Bosch Rexroth <b>04.04.02.40.85.40 - VRFD-10A-M-40*</b>	1
2	Valvola di ritegno Bosch Rexroth	1
3	Foro passante Ø 5,5 per fissaggio	4
4	OR 108 Ø i. 8,73 filo 1,78	4

\* per caratteristiche tecniche complete cliccare sul collegamento blu o consultare a fine catalogo la sezione componenti

Codice d'ordinazione

H	3	9	6	1	A	-	_	_
---	---	---	---	---	---	---	---	---

**Prodotto Hydrover**

**Serie prodotto**

Serie 39 - Valvole modulari Cetop 3

**Indice prodotto**

**Campo di regolazione di flusso\***

3=

0,2 - 30 lt/1

**Tipo di regolazione di flusso\***

C=

A volantino calibrato

**Materiale collettore**

Alluminio

Prodotto disponibile su richiesta anche su P o A.

\* Omettere se non richiesto. Per ordinare il prodotto senza regolatore di flusso, omettere le variabili campo di regolazione e tipo di regolazione: H3961A.

Il collettore verrà comunque fornito con la relativa cavità.