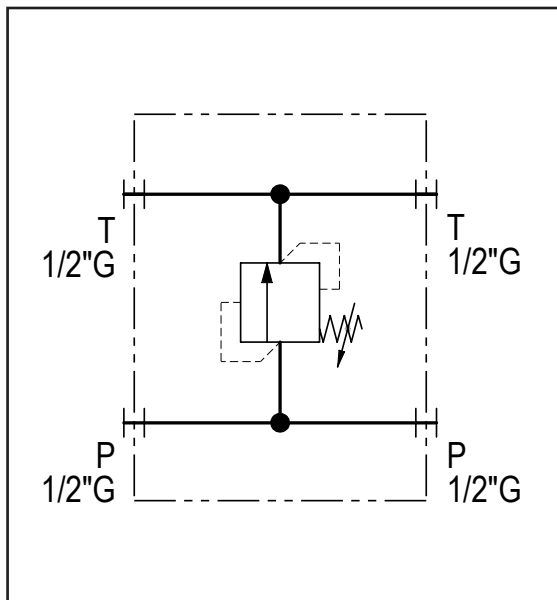
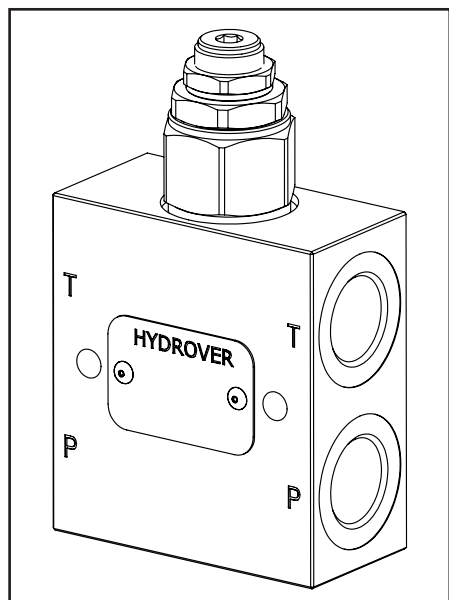
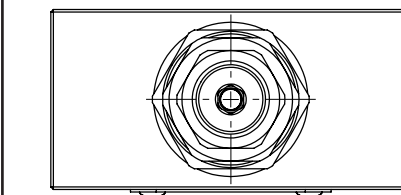


| Caratteristiche tecniche |           |
|--------------------------|-----------|
| Pressione max.           | 250 bar   |
| Portata max.             | 70 lt/1 * |
| Peso                     | 0,58 Kg   |
| Materiale collettore     | Alluminio |
| Attacchi P / T           | 1/2" G    |



| N° | Descrizione  | Q.tà |
|----|--|------|
| 1  | Valvola di massima pressione Bosch Rexroth <b>VMD1.070</b> * | 1    |
| 2  | Foro passante Ø 6,5 per fissaggio                            | 2    |

\* per caratteristiche tecniche complete cliccare sul collegamento blu o consultare a fine catalogo la sezione componenti

Codice d'ordinazione

|   |   |   |   |   |   |   |   |   |   |
|---|---|---|---|---|---|---|---|---|---|
| H | 1 | 7 | 1 | 7 | 4 | A | - | _ | _ |
|---|---|---|---|---|---|---|---|---|---|

**Prodotto Hydrover**

**Serie prodotto**

Serie 17 - Valvole in linea

**Indice prodotto**

**Materiale collettore**

Alluminio

**Campo di regolazione  
valvola di massima pressione \***

|     |             |
|-----|-------------|
| 0 = | 10-60 bar   |
| 1 = | 40-110 bar  |
| 2 = | 110-220 bar |
| 3 = | 220-260 bar |

**Tipo di regolazione  
valvola di massima pressione \***

S = A vite

\* Omettere se non richiesto. Per ordinare il prodotto senza valvola di massima pressione a cartuccia, omettere le variabili del campo di regolazione e del tipo di regolazione : H17174A.  
Il collettore verrà comunque fornito con la relativa cavità.